

(19) 日本国特許庁(JP)

(12) 公開特許公報(A)

(11) 特許出願公開番号

特開2010-57728

(P2010-57728A)

(43) 公開日 平成22年3月18日(2010.3.18)

(51) Int.Cl.  
A61B 1/00 (2006.01)

F I  
A61B 1/00 300B

テーマコード(参考)  
4C061

審査請求 未請求 請求項の数 3 O L (全 13 頁)

(21) 出願番号 特願2008-227076 (P2008-227076)  
(22) 出願日 平成20年9月4日(2008.9.4)

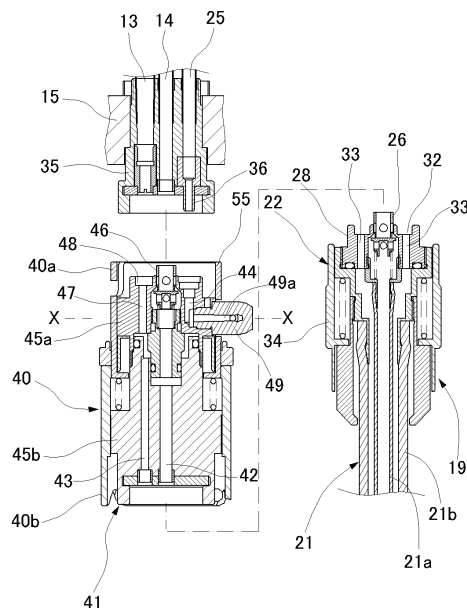
(71) 出願人 000005430  
フジノン株式会社  
埼玉県さいたま市北区植竹町1丁目324番地  
(74) 代理人 100089749  
弁理士 影井 俊次  
(74) 代理人 100148817  
弁理士 影井 慶大  
(72) 発明者 吉本 芳幸  
埼玉県さいたま市北区植竹町1丁目324番地 フジノン株式会社内  
(72) 発明者 安藤 茂  
埼玉県さいたま市北区植竹町1丁目324番地 フジノン株式会社内  
Fターム(参考) 4C061 GG11 HH04 JJ06

(54) 【発明の名称】 配管接続アダプタ

(57) 【要約】

【課題】観察窓洗浄手段と流体噴射手段とを設けた内視鏡に、そのユニバーサルコードにおけるコネクタと洗浄液供給機構との間を着脱可能に接続し、しかも洗浄液供給機構には設けられていない噴射流体の供給を可能としたコネクタを提供する。

【解決手段】配管接続アダプタ40のコネクタ側着脱部40aの端部には液体通路42、エア通路43及び噴射通路44が開口し、供給側着脱部40bは液体通路42とエア通路43とが開口し、噴射通路44はアダプタ本体41の側面に連結した噴射手段接続部49に設けた導入路49aとして延在されている。Bタイプの内視鏡SBのコネクタ側配管接続部35は送気流路13及び送液流路14と噴射流路25とがコネクタ側着脱部40aに接続され、洗浄液供給機構19の空気配管部21bと送液配管部21aとが供給側着脱部40bに接続されるが、流体供給配管53が噴射手段接続部49に接続される。



【選択図】 図8

**【特許請求の範囲】****【請求項 1】**

送液タンクに接続した送液配管部と空気配管部とからなる供給側配管を設けた洗浄液供給機構と、内視鏡のユニバーサルコードのコネクタに設けられ、送液流路及び送气流路と、流体噴射流路とが開口するコネクタ側接続部との間を着脱可能に接続するための配管接続アダプタであって、

一端側が前記供給側配管に着脱可能に接続される供給側着脱部で、他端が前記コネクタに着脱可能に接続されるコネクタ側着脱部となったアダプタ本体を備え、

前記アダプタ本体には、前記送液配管部と前記送液流路との間を接続する液体通路と、前記空気配管部と前記送气流路との間を接続するエア通路と、一端が前記流体噴射流路に接続され、他端が前記アダプタ本体の側面に設けた噴射通路接続部材に通じる噴射通路とを設ける

構成としたことを特徴とする配管接続アダプタ。

**【請求項 2】**

前記アダプタ本体には、前記液体通路がその軸中心位置に設けられ、前記エア通路及び前記噴射通路はこの軸中心から偏心した位置に設けられ、前記流体噴射流路から接続パイプが突出させて設けられて、この接続パイプは前記噴射通路の前記コネクタ側着脱部に挿入され、さらに前記エア通路の前記供給側着脱部の部位は前記液体通路の周囲に円環状に形成した凹溝に開口させる構成としたことを特徴とする請求項 1 記載の配管接続アダプタ。

**【請求項 3】**

前記噴射通路における前記コネクタ側接続部から前記噴射通路接続部までの部位に、前記流体噴射流路側からの流体の逆流を防止する逆流防止弁を設ける構成としたことを特徴とする請求項 1 または請求項 2 記載の配管接続アダプタ。

**【発明の詳細な説明】****【技術分野】****【0001】**

本発明は、挿入部の先端硬質部に設けた観察窓を洗浄する観察窓洗浄手段と、この先端硬質部から他の洗浄液や薬液等を噴射するための流体噴射手段とを備えた内視鏡に接続されて、流体噴射手段の経路となる配管を設けていない供給配管との間に介装される配管接続アダプタに関するものである。

**【背景技術】****【0002】**

内視鏡には、流体供給装置として、挿入部の先端硬質部に設けた観察窓が汚損されたときに、その汚れを除去するための送気及び送液を行う観察窓洗浄手段を備えている。この観察窓洗浄手段は観察窓に近接した位置に設けた洗浄ノズルに洗浄流体供給経路を接続することにより構成される。洗浄流体供給経路は挿入部に連結した本体操作部及びこの本体操作部から延在させたユニバーサルコードに挿通されており、ユニバーサルコードの端部に設けたコネクタからコネクタ側接続部として引き出されている。洗浄ノズルからは洗浄液と加圧エアとが観察窓に作用させるようになっており、このために流体源として送液タンクとエアポンプとが設けられる。本体操作部に制御バルブが設けられ、この制御バルブを手指等で操作して、洗浄ノズルから観察窓に向けて、洗浄液が噴射され、また加圧エアが観察窓表面に吹き付けられることになる。

**【0003】**

内視鏡の流体供給装置としては、観察窓洗浄手段の他に流体噴射手段を設けたものもある。観察窓洗浄手段は観察窓の表面に向けて洗浄液なり加圧エアなりを供給するためのものであり、従って挿入部の軸線方向に設けた洗浄流体供給経路は洗浄ノズルの部位でこの挿入部の軸線とほぼ直交する方向に流れが変えられる。これに対して、流体噴射手段は、主として体腔内壁の洗浄を行うために、ジェット噴射を行うようにしたものである。即ち、内視鏡の挿入部における先端硬質部に内視鏡観察手段により体腔内壁の状態を検査する際に、体腔内壁に血液やその他の体液、さらには固形物等が付着していると、体腔内壁の

10

20

30

40

50

観察や処置に支障を来たすので、高圧で洗浄液を噴射して、付着汚損物を洗い流す目的で使用される。また、流体噴射手段は色素剤や薬液等を噴射するためにも用いられる。従って、流体噴射手段は、通常、挿入部の概略延長線方向に向けて流体を噴射させるように構成される。

#### 【0004】

流体噴射手段は先端硬質部の先端面に噴射口として開口させるが、噴射通路には流体供給源に接続した流体供給配管が着脱可能に接続される。噴射通路は少なくとも挿入部から本体操作部内にまで延在させる。噴射通路と流体供給配管との接続部を本体操作部に設けたものもあるが、そうすると本体操作部から外部配管が引き出され、この流体供給配管が内視鏡操作の邪魔になる。そこで、噴射通路をさらにユニバーサルコード内にまで導いて、このユニバーサルコードの先端に設けられ、光源装置等の外部機器に着脱可能に接続されるコネクタに接続口部を設けて、この接続口部に流体供給配管を着脱可能に接続する構成としたものが使用されているが、このようにコネクタに流体供給配管を接続する構成としたものは、例えば特許文献1に示されている。

【特許文献1】特開2003-33320号公報

#### 【発明の開示】

#### 【発明が解決しようとする課題】

#### 【0005】

観察窓洗浄手段を構成するエアポンプは、通常、外部機器としての光源装置に内蔵させるのが一般的であり、送液タンクは洗浄液を補給する必要があることから光源装置には内蔵させず、外付けとなし、通常は、光源装置のケーシングに固定的に保持させるように装着される。送液タンクから洗浄液をポンプで直接汲み出して供給するのではなく、液面を加圧することにより洗浄液を圧送するのが一般的であり、このためにエアポンプから加圧エアを供給するように構成する。従って、観察窓洗浄手段における送液タンクには、洗浄液を供給する洗浄液配管と加圧配管とが接続される。これら洗浄液配管及び加圧配管は、洗浄液配管を内管とし、加圧配管を外管とする2重可撓管から構成される。また、流体噴射手段を構成し、挿入部の先端からユニバーサルコード内に延在させた噴射通路には、コネクタにおいて、流体供給配管が着脱可能に接続されることになる。ここで、流体供給配管は、2重可撓管と同様、可撓性を有する配管、通常はチューブ材から構成される。

#### 【0006】

このように、ユニバーサルコードのコネクタには、観察窓洗浄手段の洗浄液供給機構を構成する2重可撓管の接続部と、流体噴射手段を構成する流体供給配管の接続部とが設けられるが、前述した特許文献1を含む従来技術では、これら2つの接続部はそれぞれ独立に設けられ、またこれら2重可撓管及び流体供給配管は、それぞれ個別的にコネクタに接続される。コネクタはユニバーサルコードの先端に設けられるものであり、できるだけ小型のものとする必要がある。従って、コネクタに流体の接続部を2箇所設けると、このコネクタの構成が複雑になる等といった問題点がある。

#### 【0007】

本発明は以上の点に鑑みてなされたものであって、その目的とするところは、観察窓洗浄手段と流体噴射手段とを設けた内視鏡に、そのユニバーサルコードにおけるコネクタと洗浄液供給機構との間を着脱可能に接続し、しかも洗浄液供給機構には設けられていない噴射流体の供給を可能としたコネクタを提供することにある。

#### 【課題を解決するための手段】

#### 【0008】

前述した目的を達成するために、本発明は、送液タンクに接続した送液配管部と空気配管部とからなる供給側配管を設けた洗浄液供給機構と、内視鏡のユニバーサルコードのコネクタに設けられ、送液流路及び送気流路と、流体噴射流路とが開口するコネクタ側接続部との間を着脱可能に接続するための配管接続アダプタであって、一端側が前記供給側配管に着脱可能に接続される供給側着脱部で、他端が前記コネクタに着脱可能に接続されるコネクタ側着脱部となったアダプタ本体を備え、前記アダプタ本体には、前記送液配管部

と前記送液流路との間を接続する液体通路と、前記空気配管部と前記送気流路との間を接続するエア通路と、一端が前記流体噴射流路に接続され、他端が前記アダプタ本体の側面に設けた噴射通路接続部に通じる噴射通路とを設ける構成としたことをその特徴とするものである。

【0009】

観察窓洗浄手段における供給側としての洗浄液供給機構は、洗浄液タンクと、この洗浄液タンクに接続した供給側配管とから構成され、供給側配管は送液配管部と空気配管部との2重配管から構成される。供給側配管は内視鏡のユニバーサルコードにおけるコネクタに着脱可能に接続される。ところで、内視鏡としては、観察窓洗浄手段を備えているが、流体噴射手段を備えていないタイプのものと、観察窓洗浄手段と流体噴射手段とを備えたタイプのものがある。既に説明したように、流体噴射手段を備えた内視鏡において、噴射流路と流体供給配管との接続部を本体操作部に設けるのは望ましくはないので、噴射流路をコネクタまで延在させる構成とする。

10

【0010】

以上のことから、コネクタに設けられるコネクタ側接続部としては、送液流路及び送気流路を有する内視鏡と、送液流路及び送気流路に加えて流体噴射流路を設けた内視鏡とがある。前者をAタイプの内視鏡、後者をBタイプの内視鏡とした場合、これら2種類の内視鏡を単一の洗浄液供給機構に着脱可能に接続できるようにしている。Aタイプの内視鏡にあつては、洗浄液供給機構を直接接続する。一方、Bタイプの内視鏡を使用する場合には、洗浄液供給機構を直接的には接続できない。このために用いられるのが、本発明の配管接続アダプタである。

20

【0011】

配管接続アダプタには、液体通路とエア通路とが設けられ、これら液体通路及びエア通路はコネクタ着脱部から供給側着脱部まで貫通するように設けられている。さらに、配管接続アダプタには噴射通路が設けられており、この噴射通路はコネクタ着脱部に開口している。一方、この噴射通路の他端はアダプタ本体の側面に設けた噴射通路接続部に通じるものであり、コネクタ着脱部には開口していない。これによって、Aタイプの内視鏡を使用する場合には直接、またBタイプの内視鏡を使用する場合には、配管接続アダプタを介して洗浄液供給機構を構成する供給側配管に接続される。

30

【0012】

前述のように、Bタイプの内視鏡を用いる場合には、コネクタ側接続部と洗浄液供給機構の供給側配管との間に配管接続コネクタを介在させるが、これらを接続したときに、前述した各流路の間は確実に連通関係を維持していなければならない。コネクタ側接続部と配管接続アダプタとの間、配管接続アダプタと洗浄液供給機構の供給配管との間を正確に調芯すれば良いが、その間の調芯を正確に行うのが困難な場合がある。

40

【0013】

送液流路、液体通路及び送液配管部はコネクタ側接続部、配管接続コネクタのコネクタ本体及び供給側配管の軸中心位置となるように設けることによって、洗浄液の流路は相対的なずれが生じることはない。従って、空気の流路と噴射流体の流路とは軸中心から偏心した位置に設けられるので、これらの流路が確実に連通状態となるようにしなければならない。

40

【0014】

コネクタ側接続部における流体噴射流路から接続パイプを突出させて、この接続パイプをアダプタ本体におけるコネクタ側着脱部における噴射通路内に挿入するようにして連結する構成とする。これによって、コネクタ側接続部と配管接続コネクタのコネクタ側着脱部との間は回転方向にずれることはない。つまり、配管接続コネクタとコネクタ側接続部とは接続パイプを介して調芯されることになる。

【0015】

従って、送気流路とエア通路とは確実に連通状態となる。これに対して、洗浄液供給機構の供給配管と配管接続コネクタの供給側着脱部との間は、前述した接続パイプのような

50

位置合わせ部材が介在されない。しかしながら、エア通路を液体通路の周囲に円環状に開口させるように構成する。これによって、配管接続アダプタと洗浄液供給機構の供給配管との間が回転方向に位置ずれしたとしても、空気の流通路は確実に連通状態に保持することができる。

【0016】

Bタイプの内視鏡を用いて被検者の体腔内の検査や観察を行っている間に流体噴射手段を噴射通路接続部に接続した状態で、噴射流体の流通路に液体を流すと、この流通路の内部に液体が滞留することになる。流体噴射流路の先端は挿入部の先端部に開口しているため、噴射通路接続部から流体噴射手段を取り外すと、流通路の内部の液体が逆流するおそれがある。従って、噴射通路におけるコネクタ側接続部から噴射通路接続部までの部位に、流体噴射流路側からの流体の逆流を防止する逆流防止弁を設ける構成とし、しかも内視鏡の洗浄装置において、内視鏡全体を浸漬する際に、配管接続アダプタをコネクタ側接続部から取り外すようにする。なお、逆流防止弁はコネクタ側接続部に設ける構成とすることも考えられるが、そうすると使用後の洗浄が困難になる。また、内視鏡の使用中に観察窓を洗浄した後は、送液流路内に洗浄液が滞留しているが、洗浄液の流通路の途中には、送気送液バルブが設けられており、この送気送液バルブにより洗浄液の流通路が遮断されているので、逆流を生じることはない。

10

【発明の効果】

【0017】

観察窓洗浄手段と流体噴射手段とを設けた内視鏡のユニバーサルコードにおけるコネクタを、観察窓洗浄手段を有し、流体噴射手段を備えていない内視鏡に接続される洗浄液供給機構と接続することができ、流体噴射手段の接続部をコネクタまで延在させることによって、本体操作部に接続される部材を簡素化することができ、かつ洗浄液供給機構を両方のタイプの内視鏡に共用することができる。

20

【発明を実施するための最良の形態】

【0018】

以下、図面に基づいて本発明の実施の形態について説明する。まず、図1に内視鏡の全体構成を示す。同図において、1は本体操作部、2は挿入部、3はユニバーサルコードである。本体操作部1は術者が把持して操作を行うための機構部であり、またこの本体操作部1に連結して設けた挿入部2は被検者の体腔内に挿入されるものである。さらに、ユニ

30

【0019】

挿入部2は、本体操作部1への連結側から大半の長さが軟性部2aとなっており、軟性部2aの先端には湾曲部2bが、湾曲部2bの先端に先端硬質部2cが連結して設けられている。操作機構部としての本体操作部1には、挿入部2における湾曲部2bを湾曲操作する操作ノブ4が設けられており、この操作ノブ4を操作することにより遠隔操作で、先端硬質部2cを所望の方向に向けることができるようになる。また、本体操作部1には送気送液バルブ5及び吸引バルブ6が設けられており、さらに処置具導入部7も設けられている。

40

【0020】

挿入部2の先端硬質部2cの先端面には、図2及び図3に示したように、照明窓8、8及び観察窓9が設けられており、照明窓8からの照明光で体腔内を照明した状態で、観察窓9により体腔内像を得ることができるようになっている。さらに、先端硬質部2cには観察窓洗浄用のノズル10が設けられ、また鉗子その他の処置具を挿通するための処置具導出口11が開口している。ここで、図3の挿入部では、後述するように、流体噴射流路25の噴射口24が形成されており、図2の挿入部ではこのような噴射口は設けられていない。従って、図2の挿入部を有する内視鏡の流体供給装置の構成は図4に示したようになり、また図3の挿入部を有する内視鏡の流体供給装置は図5に示したように構成されている。そこで、以下の説明においては、図2及び図4の内視鏡をAタイプの内視鏡SAと

50

呼び、図3及び図5の内視鏡をBタイプの内視鏡S Bと呼ぶものとする。ここで、Aタイプの内視鏡S Aも、Bタイプの内視鏡S Bも内視鏡の流体供給装置として、観察窓9を洗浄する観察窓洗浄手段を有する点では同じであるが、Bタイプの内視鏡S BがAタイプの内視鏡S Aと異なるのは、体腔内壁に向けて液体等を噴射する流体噴射手段を有する点である。

#### 【0021】

Aタイプの内視鏡S Aと、Bタイプの内視鏡S Bとに共通の観察窓洗浄手段を構成する流体の流路としては、挿入部2の先端硬質部2 cに設けたノズル10に接続した送気送液路12を備え、送気送液路12は途中で、具体的には湾曲部2 bを通過して、軟性部2 a内の位置において、挿入部内送気流路13 aと挿入部内送液流路14 aとに分岐しており、これら挿入部内送気流路13 a及び挿入部内送液流路14 aは本体操作部1内に延在されて、この本体操作部1に設けた送気送液バルブ5に接続されている。送気送液バルブ5には、またコード側送気流路13 b及びコード側送液流路14 bが接続されており、送気送液バルブ5を操作することによって、コード側送気流路13 bと挿入部内送気流路13 aとの間、コード側送液流路14 bと挿入部内送液流路14 aとの間がそれぞれ連通・遮断される。これらコード側送気流路13 bと挿入部内送気流路13 aとから送気流路13が構成され、またコード側送液流路14 bと挿入部内送液流路14 aとから送液流路14が構成され、さらに送気送液路12は加圧エア及び洗浄液が流れる共通の流路であり、これらで洗浄用流体の流路が構成され、送気送液バルブ5を操作することによって、ノズル10に加圧エアまたは洗浄液が選択的に供給される。

10

20

#### 【0022】

送気流路13及び送液流路14はユニバーサルコード3の先端に設けたコネクタ15の位置まで延在されている。コネクタ15は外部機器としての光源装置16に着脱可能に接続される光源コネクタであり、光源装置16には光源ランプが内蔵されており、この光源ランプからの照明光はコネクタ15からユニバーサルコード3及び本体操作部1から挿入部2の先端硬質部2 cにまで延在させた図示しないライトガイドを介して伝送され、照明窓8から照明光を出射して、体腔内が照明されることになる。また、コネクタ15からは電気コネクタ17が分岐しており、この電気コネクタ17はプロセッサ(図示せず)に着脱可能に接続される。

30

#### 【0023】

光源装置16には観察窓洗浄手段における送気流路13に加圧エアを供給するエアポンプ18が内蔵されている。一方、送液流路14には洗浄液が供給される。このために、コネクタ15には、コネクタ側接続部15 aが設けられている。そして、このコネクタ側接続部15 aには、洗浄液供給機構19が着脱可能に接続される。洗浄液供給機構19は、送液タンク20と、供給側配管21とから構成される。送液タンク20は光源装置16の外部に設置され、通常、光源装置16に固定的に保持されることになる。

40

#### 【0024】

送液タンク20から洗浄液を供給するためにエアポンプ18からの加圧エアが利用される。このために、送気流路13には分岐送気流路13 cが分岐させて設けられ、この分岐送気流路13 cは、コネクタ側接続部15 aに臨んでいる。供給側配管21は、2重の可撓管から構成されており、内管が送液配管部21 aであり、外管は空気配管部21 bとなっている。この空気配管部21 bを介して供給される加圧エアにより送液タンク20の液面が加圧されて、この液面の加圧により洗浄液が送液配管部21 a内に圧送される。そして、供給側配管21の先端部は接続部22となっている。

50

#### 【0025】

以上の洗浄用流体の供給経路は、Aタイプの内視鏡S Aも、またBタイプの内視鏡S Bも有するものであり、図5に示したBタイプの内視鏡S Bでは、さらに流体噴射手段を備えている。流体噴射手段は、図3に示したように、挿入部2の先端硬質部2 cの先端面に開口する噴射口24を有し、この噴射口24には、噴射流路25が接続されている。この噴射流路25は挿入部2から本体操作部1を経てユニバーサルコード3にまで延在されて

50

おり、コネクタ 15 に設けたコネクタ側接続部 15 a において開口している。ここで、送気流路 13 及び送液流路 14 には、途中で送気送液バルブ 5 に接続されているのに対して、噴射流路 25 は全長にわたって均一な流路断面積を有するものである。

【0026】

A タイプの内視鏡 S A のコネクタ側接続部 15 a には、送気流路 13 及び送液流路 14 が臨んでおり、洗浄液供給機構 19 に着脱可能に接続されるようになっている。そこで、図 6 にコネクタ側接続部 15 a と洗浄液供給機構 19 との接続構造を示す。

【0027】

洗浄液供給機構 19 の接続部 22 には、送液配管部 21 a の先端に開閉弁 26 が装着されている。開閉弁 26 は、図 7 に示したように、弁座部 27 を設けたケーシング 28 を有する構成となっており、送液配管部 21 a はこのケーシング 28 に接続されている。弁部材 29 は、ケーシング 28 に沿って摺動可能なものであり、その周胴部には複数の連通路 30 が設けられている。そして、弁部材 29 にはフランジ部 29 a が設けられており、この弁部材 29 にはばね 31 が作用しており、このばね 31 の付勢力によりフランジ部 29 a が弁座部 27 に着座している。洗浄液供給機構 19 がコネクタ側接続部 15 a に接続されると、弁部材 29 がばね 31 に抗する方向に押動されて、この弁部材 29 に設けた連通路 30 を介して送液流路 14 と送液配管部 21 a とが連通するようになる。

【0028】

ケーシング 28 の弁部材 29 の装着部の周囲には円環状の凹溝 32 が形成されており、またケーシング 28 には複数の連通路 33 が設けられている。連通路 33 は、その一端が空気配管部 21 b に連通しており、他端は凹溝 32 に開口している。凹溝 32 は、コネクタ側接続部 15 a に嵌合されると、このコネクタ側接続部 15 a により上端部が閉鎖されて、円環状のチャンバが形成されることになり、送気流路 13 がこのチャンバを介して空気配管部 21 b と連通することになる。

【0029】

ここで、送液流路 14 はコネクタ側接続部 15 a の軸中心位置に設けられており、また送液配管部 21 a は供給側配管 21 における接続部 22 の軸中心位置に設けられている。一方、送気流路 13 は凹溝 32 に接続されるようになっている。従って、洗浄液供給機構 19 をコネクタ側接続部 15 a に接続すると、回転方向に格別位置合わせすることなくとも、送液流路 14 と送液配管部 21 a とが連通し、送気流路 13 は空気配管部 21 b と連通することになる。なお、図 6 において、34 はバイオネット機構等からなる接続リングであり、この接続リング 34 によって、洗浄液供給機構 19 をコネクタ側接続部 15 a に連結した状態に保持できるようになる。

【0030】

ところで、B タイプの内視鏡 S B を用いる場合には、洗浄液供給機構 19 を直接コネクタ側接続部 15 a に接続するのではなく、図 8 及び図 9 に示したように、その間に配管接続アダプタ 40 を介在させる。ここで、B タイプの内視鏡 S B にあっては、そのコネクタ側接続部 35 には、前述した A タイプの内視鏡 S A と同様に、送気流路 13 と、送液流路 14 とが設けられているが、さらに流体噴射手段を構成する噴射流路 25 が設けられている。そして、この噴射流路 25 には、接続パイプ 36 が突出するように設けられている。

【0031】

コネクタ側接続部 35 には、図 10 に示したように、配管接続アダプタ 40 の一端側であるコネクタ側着脱部 40 a が着脱可能に接続されるようになっている。また、配管接続アダプタ 40 の他端には供給側着脱部 40 b が洗浄液供給機構 19 の供給側配管 21 の接続部 22 に接続される。

【0032】

配管接続アダプタ 40 はアダプタ本体 41 を有し、アダプタ本体 41 は、そのコネクタ側着脱部 40 a には液体通路 42 と、エア通路 43 と、噴射通路 44 とを設けた上部構造部 45 a と、この上部構造部 45 a に連結して設けた下部構造部 45 b とから構成されている。そして、液体通路 42 とエア通路 43 とは上部構造部 45 a を貫通して、下部構造

10

20

30

40

50

部 4 5 b にまで延在されて、供給側着脱部 4 0 b の端部に開口している。アダプタ本体 4 1 に設けた液体通路 4 2 におけるコネクタ側着脱部 4 0 a の部位に開閉弁 4 6 が設けられている。この開閉弁 4 6 の具体的な構成は、図 7 に示した開閉弁 2 6 と同様のものであるから、その図示及び詳細な説明は省略する。また、エア通路 4 3 は、ケーシング 4 5 内において、複数の連通路 4 7 に接続されており、この連通路 4 7 はアダプタ本体 4 1 の上部構造部 4 5 a の先端に形成した円環状の凹溝 4 8 に臨んでいる。そして、配管接続アダプタ 4 0 のコネクタ側着脱部 4 0 a をコネクタ側接続部 3 5 に接続する際には、その接続パイプ 3 6 が噴射通路 4 4 内に挿入されることになる。

【 0 0 3 3 】

さらに、噴射通路 4 4 は、その一端が凹溝 4 8 に開口しており、他端は、図 1 1 に示したように、アダプタ本体 4 1 の側面部に螺挿した噴射手段接続部材 4 9 に設けた導入路 4 9 a と連通している。この噴射手段接続部材 4 9 には、流体噴射手段が接続される。この流体噴射手段は、体腔内壁に向けて洗浄液や、薬液、色素剤等を噴射させるためのものである。また、導入路 4 9 a の途中には、弾性部材からなり、噴射通路 4 4 に向けて流体を流すことはできるが（図 1 1 に仮想線で示した状態）、逆流は防止する（同図に実線で示した状態）逆流防止弁 5 0 が設けられている。

10

【 0 0 3 4 】

噴射手段接続部材 4 9 に接続される流体噴射手段は、体腔内壁に向けて洗浄液や、薬液、色素剤等を噴射させるためのものであり、図 1 2 から明らかなように、所定の流体を貯留する送液タンク 5 1 を有している。この送液タンク 5 1 には、流体圧送用のポンプ 5 2 が装着されており、このポンプ 5 2 の吐出側には可撓チューブからなる流体供給配管 5 3 が接続されている。さらに、ポンプ 5 2 の作動を制御するために、フットスイッチ 5 4 を備えており、このフットスイッチ 5 4 を踏み込むと、ポンプ 5 2 が作動して送液タンク 5 1 内の流体が流体供給配管 5 3 に圧送され、フットスイッチ 5 4 の踏み込みを解除すると、ポンプ 5 2 の作動が停止することになる。

20

【 0 0 3 5 】

配管接続アダプタ 4 0 のアダプタ本体 4 1 における下部構造部 4 5 b における供給側着脱部 4 0 b の部位は供給側配管 2 1 の接続部 2 2 に着脱可能に連結されるものであり、このために A タイプの内視鏡 S A におけるコネクタ側接続部 1 5 a と同じ構成となっている。

30

【 0 0 3 6 】

A タイプの内視鏡 S A を使用する際には、そのコネクタ側接続部 1 5 a に洗浄液供給機構 1 9 の供給側配管 2 1 を構成する接続部 2 2 が直接接続される。これによって、送気流路 1 3 と空気配管部 2 1 b とが接続され、送液流路 1 4 は送液配管部 2 1 a に接続されることになる。従って、観察窓 9 が汚損されたときには、送気送液バルブ 5 を送水状態に切り換える。その結果、空気配管部 2 1 b に加圧空気が導かれて、送液タンク 2 0 の液面が加圧されることになって、この送液タンク 2 0 から送液配管部 2 1 a を介して送液流路 1 4 に洗浄液が供給されて、ノズル 1 0 から洗浄液を噴射させて、汚損物を洗い流すことができる。次いで、送気送液バルブ 5 を送気状態に切り換えると、ノズル 1 0 への洗浄液の供給が遮断され、加圧エアがノズル 1 0 から噴射されることになり、観察窓 9 に付着する液滴を除去することができる。

40

【 0 0 3 7 】

一方、B タイプの内視鏡 S B を用いる場合には、この内視鏡 S B は、流体噴射手段を備えたものであり、このために噴射流路 2 5 を設けたコネクタ側接続部 3 5 を有するものである。この内視鏡 S B には洗浄液供給機構 1 9 が直接接続されるのではなく、配管接続アダプタ 4 0 を介して洗浄液供給機構 1 9 が接続される。配管接続アダプタ 4 0 のコネクタ側着脱部 4 0 a には液体通路 4 2 とエア通路 4 3 とだけでなく、噴射通路 4 4 も設けられている。従って、コネクタ側接続部 3 5 に設けられている送気流路 1 3、送液流路 1 4 が液体通路 4 2 及びエア通路 4 3 に接続されるだけでなく、噴射流路 2 5 に装着した接続パイプ 3 6 が噴射通路 4 4 に挿入される。

50

## 【 0 0 3 8 】

ここで、コネクタ側接続部 3 5 の軸中心位置には送液流路 1 4 が設けられており、送気流路 1 3 及び噴射流路 2 5 は軸中心から偏心した位置に設けられている。従って、噴射流路 2 5 に設けた接続パイプ 3 6 を噴射通路 4 4 に挿入することによって、配管接続アダプタ 4 0 はコネクタ側接続部 3 5 に対して位置合わせが行われ、しかも回転不能に接続されることになる。そして、アダプタ本体 4 1 には、接続リング 5 5 が囲繞するように設けられており、この接続リング 5 5 をコネクタ側接続部 3 5 に嵌合させて回転させるようにして、パイオネット機構や螺挿等の手段で接続状態に保持させる。

## 【 0 0 3 9 】

配管接続アダプタ 4 0 の供給側着脱部 4 0 b は洗浄液供給機構 1 9 の供給側配管 2 1 における接続部 2 2 に接続される。ここで、接続部 2 2 には軸中心位置に送液配管部 2 1 a が開口しており、この送液配管部 2 1 a の周囲に円環状の凹溝 3 2 が設けられ、空気配管部 2 1 b と連通する連通路 3 3 がこの凹溝 3 2 に開口しているので、洗浄液供給機構 1 9 の接続時に、相互に回転方向に位置ずれしても、格別問題とはならない。そして、接続部 2 2 に設けた接続リング 3 4 を配管接続アダプタ 4 0 のアダプタ本体 4 1 に嵌合させることにより接続状態に固定される。この状態で、噴射手段接続部材 4 9 に送液タンク 5 1 からの流体供給配管 5 3 を接続する、

## 【 0 0 4 0 】

以上のように組み付けることによって、観察窓 9 が汚損されたときには、内視鏡 S A の場合と同様、ノズル 1 0 に洗浄液及び加圧エアを供給して、この観察窓 9 を洗浄することができる。また、挿入部 2 の先端には噴射口 2 4 が開口しているので、この噴射口 2 4 から液体をジェット噴射することができる。即ち、フットスイッチ 5 4 を操作することによって、ポンプ 5 2 が駆動されて、送液タンク 5 1 に接続した流体供給配管 5 3 から噴射手段接続部材 4 9 に設けた導入路 4 9 a , 噴射通路 4 4 及び噴射流路 2 5 を介して噴射口 2 4 に液体が供給されて、この噴射口 2 4 から体腔内壁に向けてジェット噴射させることができ、体腔内壁に付着している汚損物を洗い流したり、体腔内壁に向けてこの色素剤を散布したりすることができる。

## 【 0 0 4 1 】

内視鏡 S B の使用後には、全体を洗浄及び消毒することになる。そこで、接続リング 3 4 による接続部 2 2 と配管接続アダプタ 4 0 における供給側着脱部 4 0 b との間の接続を解除する。これによって、コネクタ 1 5 は洗浄液供給機構 1 9 から分離される。また、コネクタ 1 5 を光源装置 1 6 から取り外して、内視鏡 S B を洗浄設備が設けられている場所に搬入する。このときには、配管接続アダプタ 4 0 はコネクタ側接続部 3 5 から分離しないようにする。噴射流路 2 5 は、先端が噴射口 2 4 として開口している。従って、この噴射流路 2 5 の他端が開放されると、内部に滞留する液体が流出して周囲を汚損させてしまう。噴射手段接続部材 4 9 の導入路 4 9 a には逆流防止弁 5 0 が設けられて、この部位を閉塞しているから、内部に滞留する流体が流出することはない。なお、送液流路 1 4 内に洗浄液が滞留していることもあるが、送液流路 1 4 は、送気送液バルブ 5 において、挿入部内送液路 1 4 a とコード側送液流路 1 4 b とに分かれており、しかもこの送気送液バルブ 5 の位置では両送液路 1 4 a , 1 4 b は閉塞しているので、洗浄液が流出することもない。

## 【 図面の簡単な説明 】

## 【 0 0 4 2 】

【 図 1 】 一般的な内視鏡の外観図である。

【 図 2 】 流体噴射手段を設けない A タイプの内視鏡における挿入部の先端硬質部を示す正面図である。

【 図 3 】 流体噴射手段を備えるようにした B タイプの内視鏡における挿入部の先端硬質部を示す正面図である。

【 図 4 】 A タイプの内視鏡における内視鏡の流体給排機構の構成説明図である。

【 図 5 】 B タイプの内視鏡における内視鏡の流体給排機構の構成説明図である。

10

20

30

40

50

【図 6】 A タイプの内視鏡と洗浄液供給機構との接続部を示す断面図である。

【図 7】 図 6 の接続状態を示す要部拡大断面図である。

【図 8】 B タイプの内視鏡と洗浄液供給機構と、その間に介装される配管接続アダプタとを示す断面図である。

【図 9】 配管接続アダプタの外観斜視図である。

【図 10】 B タイプの内視鏡と配管接続アダプタとを接続した状態を示す拡大断面図である。

【図 11】 図 8 の X - X 位置での拡大断面図である。

【図 12】 B タイプの内視鏡におけるコネクタと観察窓洗浄手段及び流体噴射手段との接続部を示す外観図である。

10

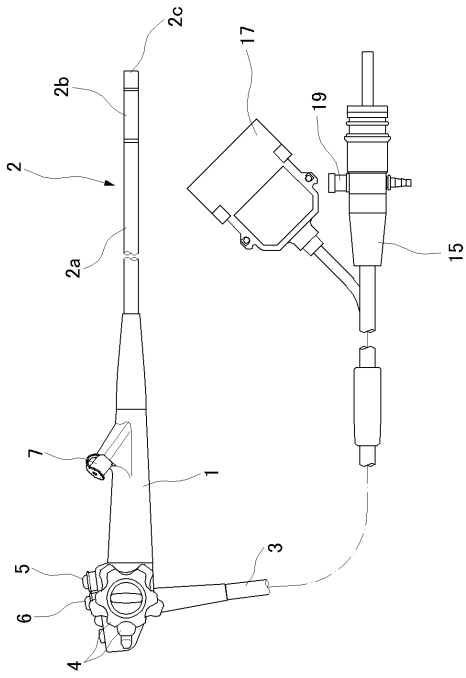
【符号の説明】

【 0 0 4 3 】

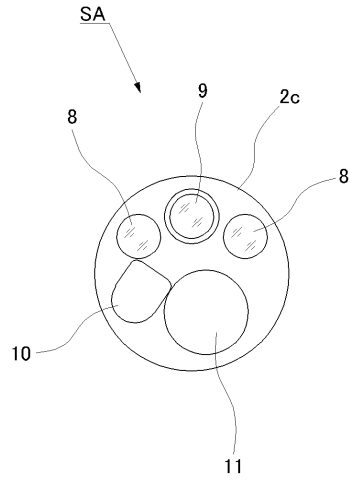
1	本体操作部	2	挿入部
2 c	先端硬質部	3	ユニバーサルコード
1 3	送気流路	1 4	送液流路
1 5	コネクタ	1 5 a , 3 5	コネクタ側接続部
1 8	エアポンプ	1 9	洗浄液供給機構
2 0	送水タンク	2 1	供給側配管
2 1 a	送液配管部	2 1 b	空気配管部
2 2	接続部	2 4	噴射口
2 5	噴射流路	2 6 , 4 6	開閉弁
3 6	接続パイプ	4 0	配管接続アダプタ
4 0 a	コネクタ側着脱部	4 0 b	供給側着脱部
4 1	アダプタ本体	4 2	液体通路
4 3	エア通路	4 4	噴射通路
4 8	凹溝	4 9	噴射手段接続部材
4 9 a	導入路	5 0	逆流防止弁
5 1	送液タンク	5 3	流体供給配管
S A	A タイプの内視鏡	S B	B タイプの内視鏡

20

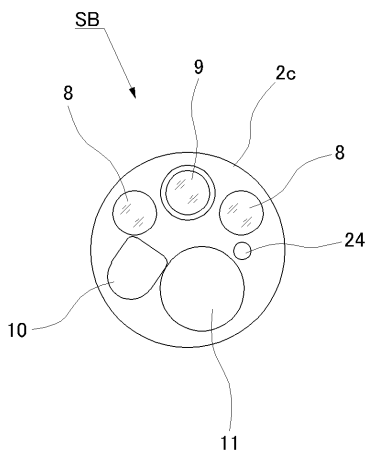
【 図 1 】



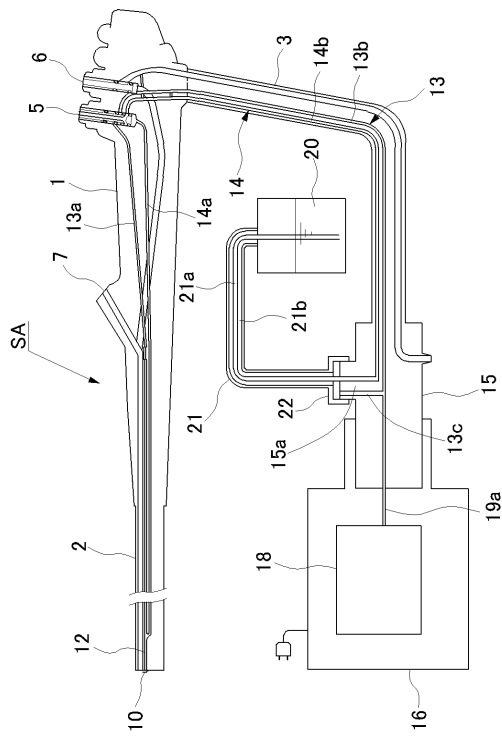
【 図 2 】



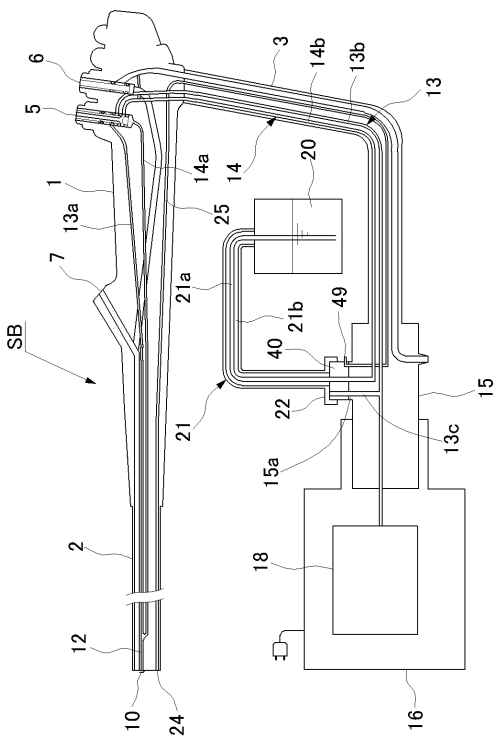
【 図 3 】



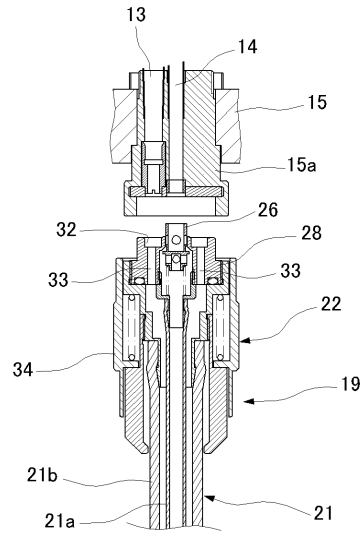
【 図 4 】



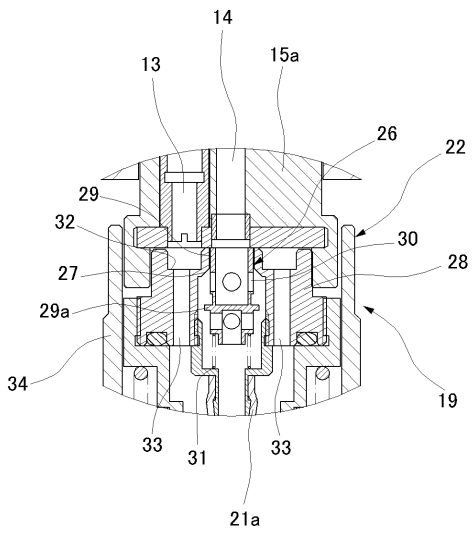
【 図 5 】



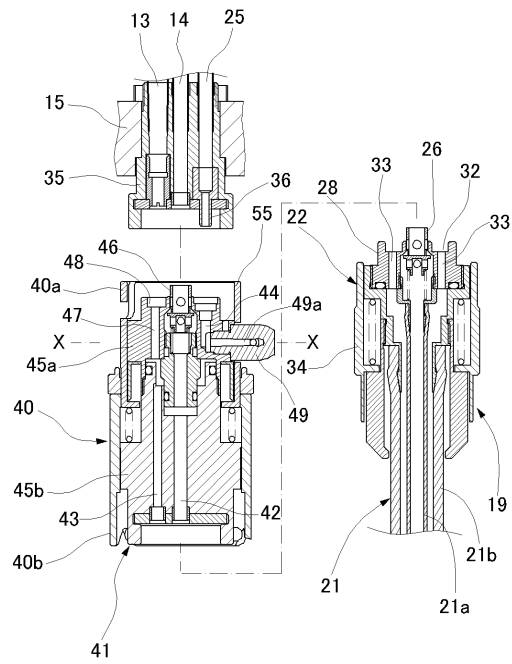
【 図 6 】



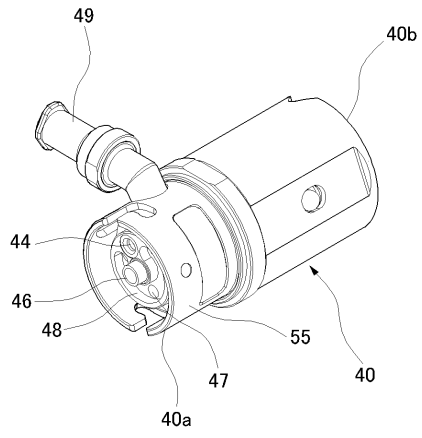
【 図 7 】



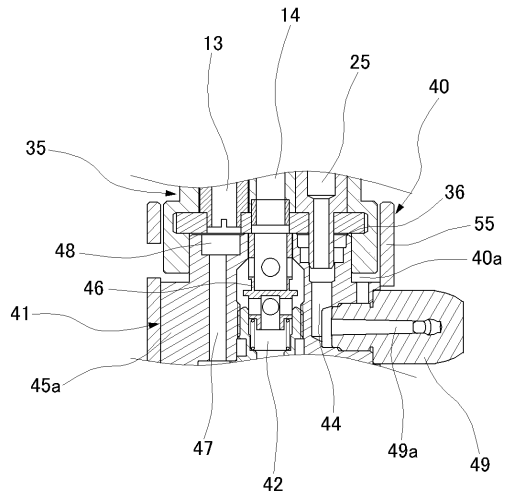
【 図 8 】



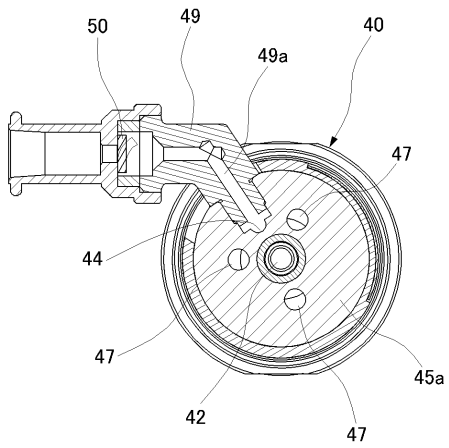
【 図 9 】



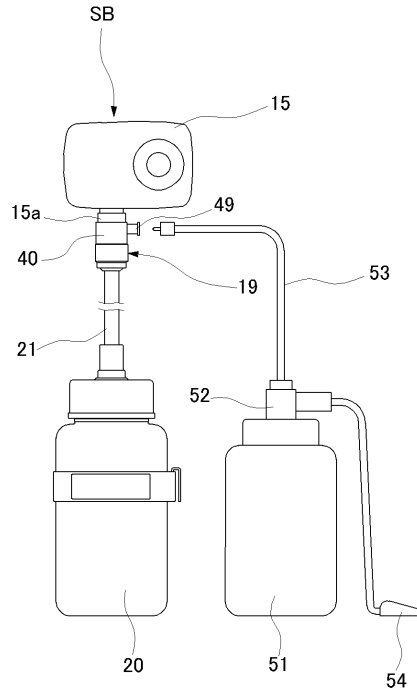
【 図 1 0 】



【 図 1 1 】



【 図 1 2 】



专利名称(译)	管道连接适配器		
公开(公告)号	<a href="#">JP2010057728A</a>	公开(公告)日	2010-03-18
申请号	JP2008227076	申请日	2008-09-04
[标]申请(专利权)人(译)	富士写真光机株式会社		
申请(专利权)人(译)	富士公司		
[标]发明人	吉本芳幸 安藤茂		
发明人	吉本 芳幸 安藤 茂		
IPC分类号	A61B1/00		
FI分类号	A61B1/00.300.B A61B1/00.650 A61B1/00.712 A61B1/012.511 A61B1/12.522 A61B1/12.531		
F-TERM分类号	4C061/GG11 4C061/HH04 4C061/JJ06 4C161/GG11 4C161/HH04 4C161/JJ06		
外部链接	<a href="#">Espacenet</a>		

摘要(译)

要解决的问题：为具有观察窗清洁装置和流体注射装置的内窥镜提供连接器，以便保持清洁液供给机构可拆卸地连接到其通用绳中的连接器，并使得可以供给注射液。没有提供清洗液供给机构。  
 ŽSOLUTION：液体通道42，空气通道43和注入通道44，每个都在管道连接适配器40的连接器侧可拆卸部分40a的端部开口，并且液体通道42和空气 - 在供给侧可拆卸部分40b中各自打开的路径43，其中注入路径44随着设置在与适配器主体41的侧表面连接的注入装置连接部分49中的引入路径49a而延伸。在连接器侧管道中B型内窥镜SB的连接部分35，气体供应通道13，液体供应通道14和注射通道25各自连接到连接器侧可移除部分40a，以及空气管道部分21b和液体清洁液供给机构19的供给配管部21a分别与供给侧可拆卸部40b连接。另外，液体供应管53连接到注射装置连接部分49

